

ΕΝΕΡΓΕΙΑΚΑ ΤΖΑΚΙΑ ΝΕΡΟΥ

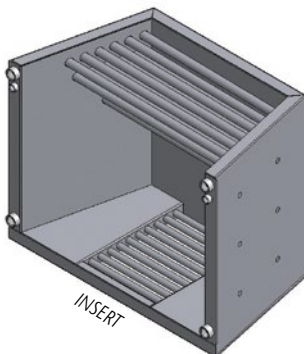
3 χρόνια
γραπτή
εγγύηση



ΤΕΧΝΙΚΑ ΧΑΡΑΚΤΗΡΙΣΤΙΚΑ

ΤΥΠΟΣ	Ονομαστική ισχύς KW	Βαθμός απόδοσης %	Εξωτερικές διαστάσεις (ΠxΥxΜ) mm	Μέγιστη πίεση λειτ/γίας bar	Διαστάσεις εστίας mm	Παροχές inch	Καπνοδόχος mm	Περιεκτικότητα νερού lit	Βάρος kg
COMPAT PRISMA	30	81,3	859x1368x806	2	640x460x550	1"	250	95	270
COMPAT 30	30	81,3	848x1368x670	2	640x460x550	1"	250	95	270
COMPAT 40	34	80	848x1368x730	2	640x460x600	1"	250	119	310
COMPAT 30 TA	30	81,3	848x1368x670	2	640x460x550	1"	250	95	270
COMPAT 40 TA	34	81,3	848x1368x730	2	640x460x600	1"	250	119	310
MERLINO	27	70,3	850x836x566	2	734x548x470	1"	180	30	90
GRILLO	33	63,3	754x734x418	2	655x447x346	1"	180	35	95
INS TC 30	37	-	775x538x403	2	653x500x341	1"	300x300	-	140
INS TC 40	44	-	852x638x504	2	756x600x441	1"	300x300	-	190

- Συρόμενη πόρτα με μηχανισμό που ανοίγει και με μεντεσέ για εύκολο καθάρισμα.
- Παραγωγή ζεστού νερού χρήσης με εναλλάκτη, εμπεριέχεται στα μοντέλα compat 30, compat 40, compat prisma
- Για ανοικτά η κλειστά κυκλώματα
- Απόδοση με πιστοποιημένες αποδόσεις
- Πυρίμαχο κεραμικό τζάμι πάχους 4mm
- Αφαιρούμενο δοχείο στάχτης
- Μηπροσπινί και δύο πλαινές θυρίδες εισαγωγής αέρα
- Στις ένθετες εστίες insert το καπάκι καμινάδας και ο πίνακας ελέγχου διατίθενται προαιρετικά.



ΕΝΑΛΛΑΚΤΕΣ ΤΖΑΚΙΩΝ ΖΕΣΤΟΥ ΝΕΡΟΥ

ΤΥΠΟΣ	KW	ΔΙΑΣΤΑΣΕΙΣ ΠxΥxΒ (mm)	ΠΑΡΟΧΕΣ	ΒΑΡΟΣ kg
EN-3	23	600x585x370	1"	55
EN-4	30	700x585x370	1"	60

Για μετατροπή τζακιού σε ενεργειακό, το οποίο συνδέεται με ανοικτό δοχείο διαστολής.



ο ηλεκτρονικός πίνακας ελέγχου, που συνοδεύει τα τζάκια, περιέχεται σε όλα τα μοντέλα εκτός από τα insert 30-40



ΣΟΜΠΕΣ ΞΥΛΟΥ - ΤΖΑΚΙΑ βαρέως τύπου

πιστοποιητικό CE



Ξυλόσομπα 9 kw



Ξυλόσομπα 12 kw



Ξυλόσομπα με φούρνο



τζάκι με ανοιγόμενη πόρτα



στόφα



ηλεκτρονικός πίνακας ελέγχου, που συνοδεύει τα τζάκια

ΤΕΧΝΙΚΑ ΧΑΡΑΚΤΗΡΙΣΤΙΚΑ

ΤΥΠΟΣ	Ξυλόσομπα	Ξυλόσομπα	Ξυλόσομπα	Ξυλόσομπα με φούρνο	Στόφα με μάτι & φούρνο	Ξυλόσομπα αερόθερμη	Τζάκι αερόθερμο
Ισχύς (kw)	9	12	17	16	16	17	15
Διαστάσεις σώμας (ΠxΒxΥ)	475x465x845	470x445x850	575x540x1000	575x540x950	1090x600x780	570x540x1000	1000x735x1560
Διαστάσεις χώρου καύσεως (ΠxΒxΥ)	300x360x310	400x360x390	500x480x530	500x480x450	505x450x400	360x410x530	760x740x535
Διαστάσεις φούρνου (ΠxΒxΥ)				380x475x180	380x505x180		
Διαστάσεις αποθηκευτικού χώρου ξύλων	410x410x270	465x410x180	575x500x180	500x480x450		565x500x175	
Βάρος (kg)	60	68	79	85	142	95	160
Καπνοδόχος (φ)	120	120	150	150	150	150	250
Κατανάλωση ξύλου	2,5 kg/h	3kg/h	4kg/h	4 kg/h	4 kg/h	4 kg/h	6,5 kg/h
Κάλυψη χώρου	40-60m ²	60-80m ²	70-90m ²	70-90m ²	70-90 m ²	100-120m ²	145m ² x400m ³
Λειτουργία θορύβου ανεμιστήρα db						22	25
Έξοδος θερμού αέρα						150	2 οπές X 105

ΤΥΠΟΣ	Ξυλόσομπα υδραυλική	Ξυλόσομπα υδραυλική	Στόφα υδραυλική	Τζάκι υδραυλικό
Ισχύς (kw)	17 (12+5)	33 (25+8)	30 (24+6)	21
Διαστάσεις σώμας (ΠxΒxΥ)	475x465x845	575x540x1000	1090x600x780	1000x735x1560
Διαστάσεις χώρου καύσεως (ΠxΒxΥ)	300x360x270	450x450x340	505x450x400	760x740x535
Διαστάσεις φούρνου (ΠxΒxΥ)			380x505x180	
Διαστάσεις αποθηκευτικού χώρου ξύλων	410x410x270	575x500x120		
Βάρος (kg)	70	137	152	160
Καπνοδόχος (φ)	140	150	150	250
Περιεκτικότητα νερού (lt)	15	28	30	23
Κατανάλωση ξύλου	3,5 kgh/h	8 kg/h	6 kgh/h	6,6 kgh/h
Κάλυψη χώρου	40-60m ²	90-110 m ²	70-90 m ²	200m ² ή 600 m ³
Αναμονές νερού	1	1"	1"	1